

## Vihannesten pesukone Vihannesten pesukone 10-30kg

KAPPALE # \_\_\_\_\_

MALLI # \_\_\_\_\_

NIMI # \_\_\_\_\_

SIS # \_\_\_\_\_

AIA # \_\_\_\_\_



660031 (LV200)

HEDELMIEN JA  
VIHANNESTEN PESUKONE  
- KIIN

### Lyhyt spesifikaatio

#### Kapp. Nro.

Vihannesten ja hedelmien pesukone kiinteällä altaalla. Vahva ruostumatonta terästä oleva rakenne, RST säätöjaloilla. Kapasiteetti aina 30 kg asti / jakso. Altaan tilavuus on 200 litraa.

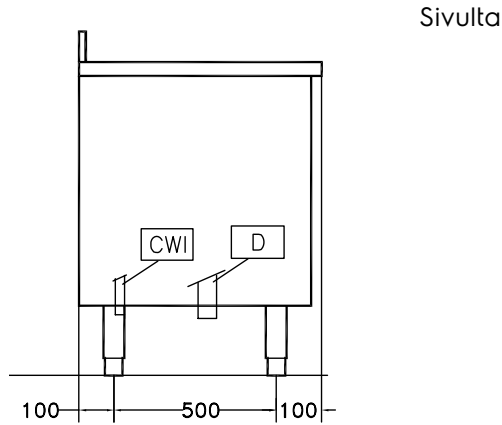
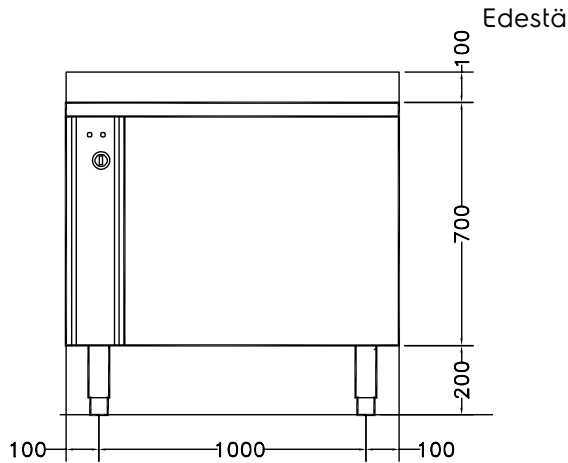
### Ominaisuudet

- Työskentelypinta elintarvikehyväksytyä materiaalia.
- Altaan kaksoiskalteva pohja mahdollistaa laitteen automaattisen puhdistuksen.
- Helposti irrotettavat rei'itetyt ruostumattomat teräsuodattimet
- Pesualtaan muodolla saavutetaan tehokas veden pyörre.
- Pehmeätoiminen manuaalinen kuulaventtiili säätelee pesuveden syöttöä ja painetta.
- Vedentulo laitteeseen tapahtuu magneettiventtiilin kautta.
- Yksinkertainen ohjauspaneeli, jossa altaan tyhjennyskytkimellä ja nupilla säädetään kiertoveden voimakkuutta.
- Jakson kesto 2-3 minuuttia.
- Asennettu säädettäville RST jaloille.
- Suojausluokka IP25, suojaa konetta vesisuihkuilta sekä kiinteiltä partikkeleilta (isommat kuin 6 mm).

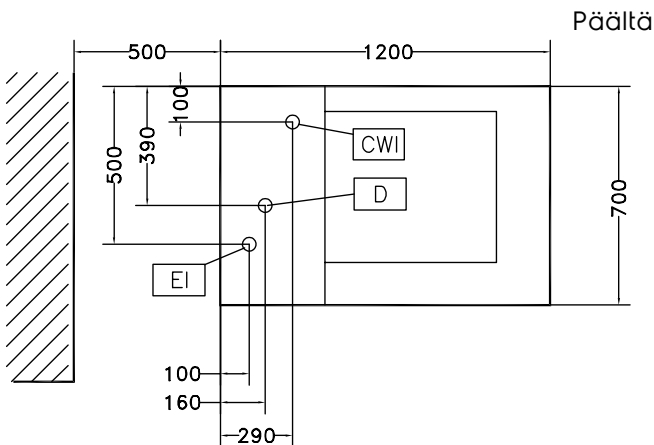
### Rakenne

- Valmistettu AISI 304 ruostumattomasta teräksestä.
- Altaiden kapasiteetti 8 kg kevyitä vihanneksia tai 30 kg raskaita vihanneksia jaksoa kohti.

HYVÄKSYNTÄ: \_\_\_\_\_



CWI = Kylmän veden sisääntulo  
 D = Poisto  
 EI = Sähköliitäntä



### Sähkö

Jännite:

660031 (LV200)

400 V/3N ph/50 Hz

Kokonaisteho:

1.1 kW

### Vesi

Poistoputken koko:

2"

Kylmän veden sisääntulon

koko:

1"

### Avaintieto

Altaan tilavuus:

200 lt

Kapasiteetti per jakso -  
kevyet vihannekset

8 kg

Kapasiteetti per jakso -  
raskaat vihannekset

30 kg

Ulkomitat, leveys:

1200 mm

Ulkomitat, syvyys:

700 mm

Ulkomitat, korkeus:

850 mm

Nettopaino (kg):

105